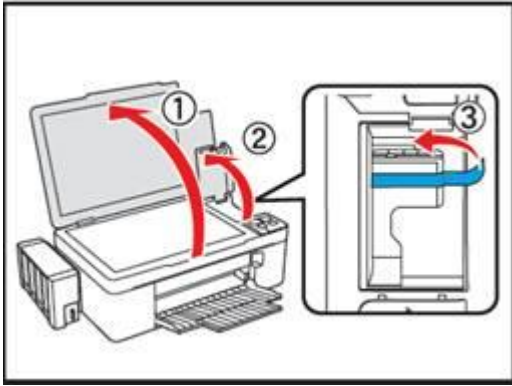


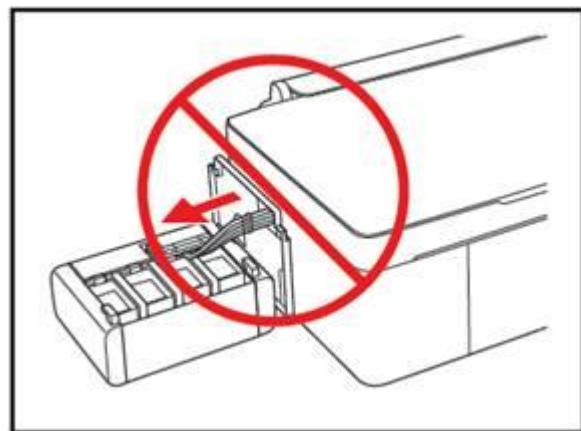
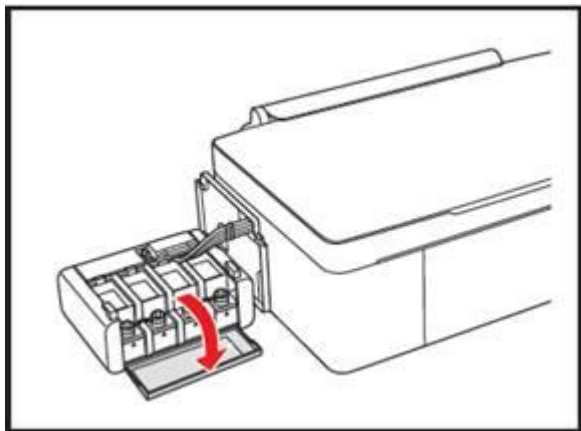
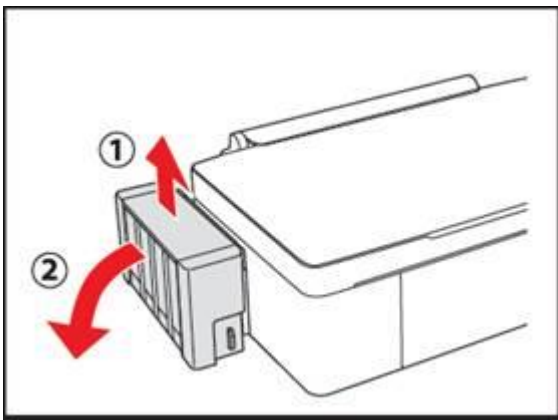
วิธีการติดตั้งเครื่องพิมพ์ L100,L200 ครั้งแรก

ข้อควรระวัง : - ห้ามเชื่อมต่อสายไฟและสาย USB ก่อนการเติมน้ำหมึก - ดึงเทปกาสิโนที่ติดหัวพิมพ์ออกก่อนเปิดเครื่องพิมพ์

1. แกะวัสดุกันกระแทกออกทั้งหมด รวมถึง บริเวณหัวพิมพ์ภายในเครื่อง ดังจุดที่ 3



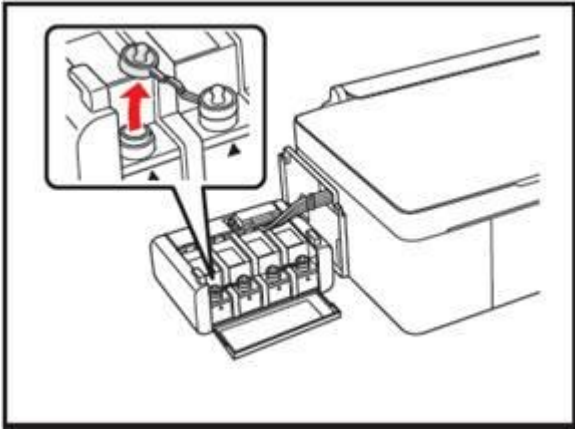
2. ขกชุดตลับหมึกออกจากข้างเครื่องพิมพ์ โดยการยกขึ้นตรงๆ แล้ววางลงระนาบ เดียวกับพื้น ดังขั้นตอนที่ 3



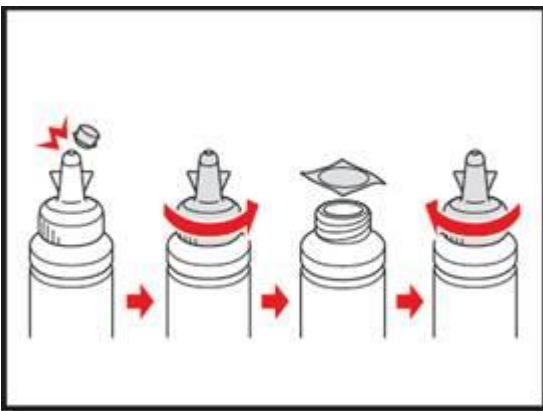
3. เปิดฝาครอบชุดตลับน้ำหมึกออก

คำเตือน : ห้ามดึงและวางชุดตลับน้ำหมึก ในลักษณะบิดหรือฝืนท่อน้ำหมึก

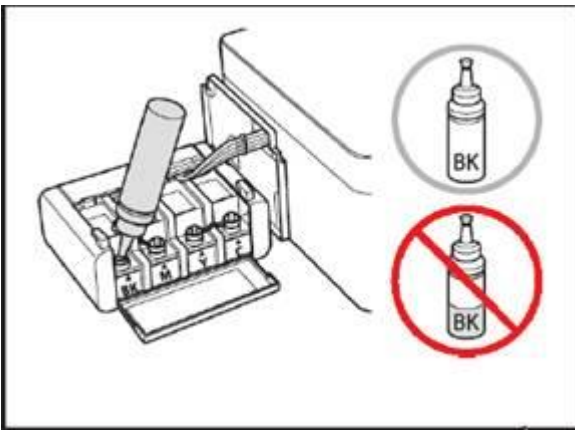
4. ดึงจุกปิดตลับน้ำหมึกออก



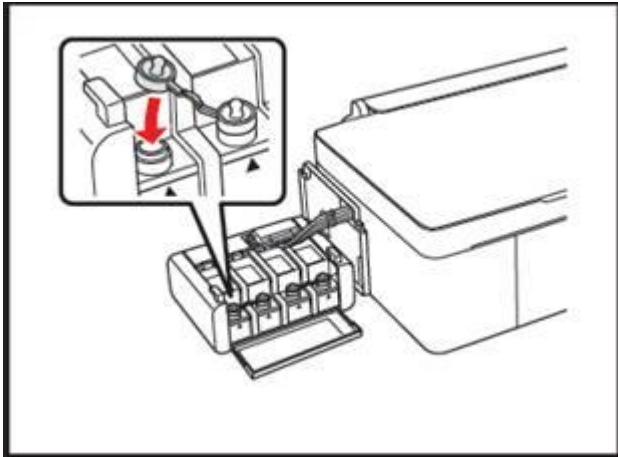
5. ดึงฝาจุกขวดน้ำหมึกออก ---> เปิดฝาขวด
จากนั้นแกะสติ๊กเกอร์ปิดผนึกออก ---> ปิดฝาขวด



6. เติมน้ำหมึกให้ตรงกับสัญลักษณ์หน้าขวดหมึก และ ควรเติมหมึกให้หมดขวด

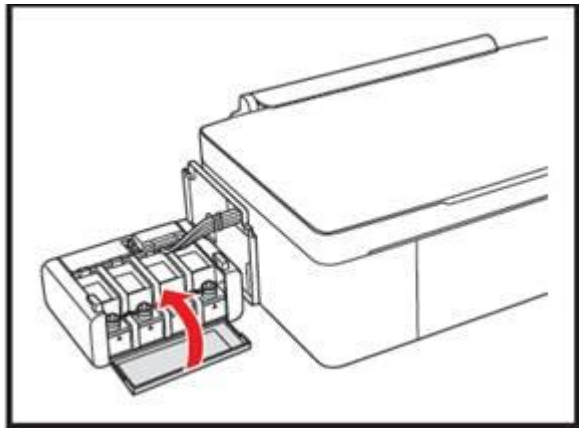


7. เมื่อใส่น้ำหมึกครบทุกสีแล้ว ให้ปิดจุกกลับน้ำหมึกกลับเข้าที่ให้แน่น

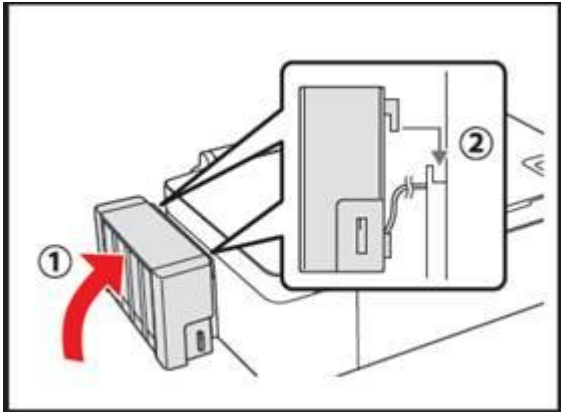


คำเตือน : เมื่อเติมน้ำหมึกเรียบร้อยแล้วอย่าทิ้งขวดหมึก เนื่องจากจะต้องใช้ ID ที่แสดงอยู่ข้างขวด ในขั้นตอนการติดตั้งไดรเวอร์

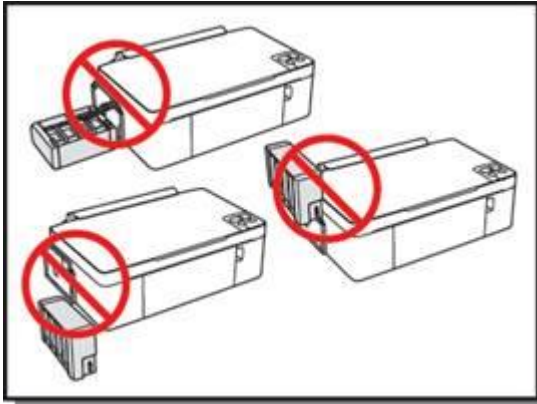
8. เมื่อปิดจุดลับหมึกแล้วปิดฝาครอบลับหมึกขึ้น



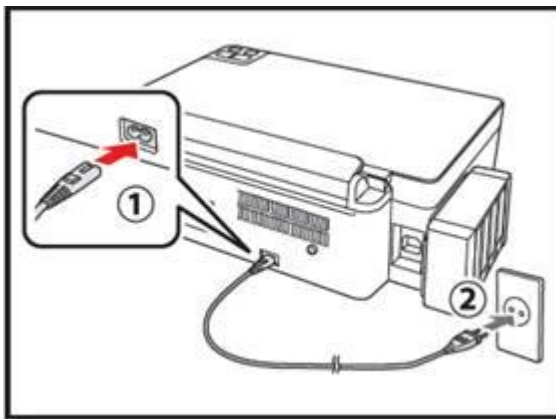
9. ยกชุดลับหมึกขึ้นแล้ววางให้เข้าตัวล็อกที่ตัวเครื่อง ดังรูป



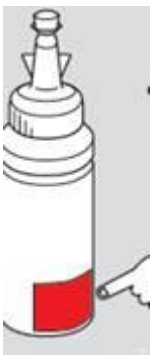
คำเตือน : ก่อนพิมพ์ ควรตรวจสอบให้แน่ใจ ว่าได้ยักชุดดรัมหมึกกลับเข้าที่เครื่องพิมพ์แล้ว และห้ามวางดรัมหมึกราบกับพื้นขณะพิมพ์งาน หรือ ห้ามให้ตำแหน่งของชุดดรัมหมึกสูงหรือ ต่ำกว่าตัวเครื่อง



10. เชื่อมต่อสายไฟ และเสียบปลั๊กโดยยังไม่ต้องเปิดเครื่องพิมพ์



การติดตั้งไดรเวอร์เครื่องพิมพ์



ข้อสังเกต : ในการใช้เครื่องพิมพ์ ท่านต้องใส่ ID หมึกพิมพ์ที่แสดงอยู่ข้างขวด แต่ละขวดในขั้นตอนการติดตั้งไดรเวอร์ลงคอมพิวเตอร์ รวมถึง การเติมน้ำหมึก

คำเตือน : ห้ามต่อสาย USB จนกว่าจะได้รับคำแนะนำให้เชื่อมต่อ ในขั้นตอนการติดตั้งไดรเวอร์

หมายเหตุ : ID ประกอบด้วยตัวอักษรและตัวเลขรวมกันทั้งหมด 13 หลัก

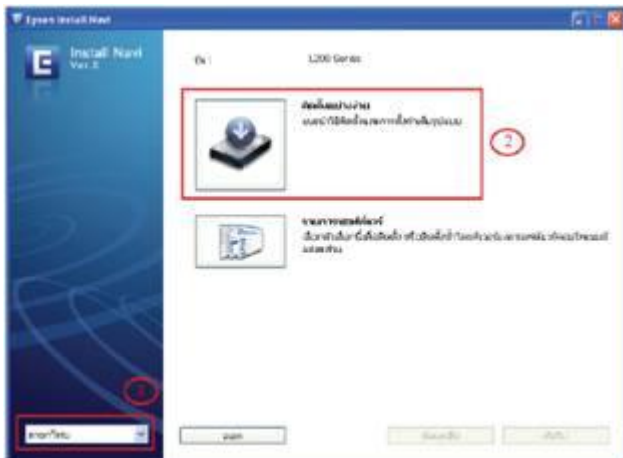


คำเตือน : ห้ามต่อสาย USB จนกว่าจะได้รับคำแนะนำให้เชื่อมต่อ ในขั้นตอนการติดตั้งไดรเวอร์

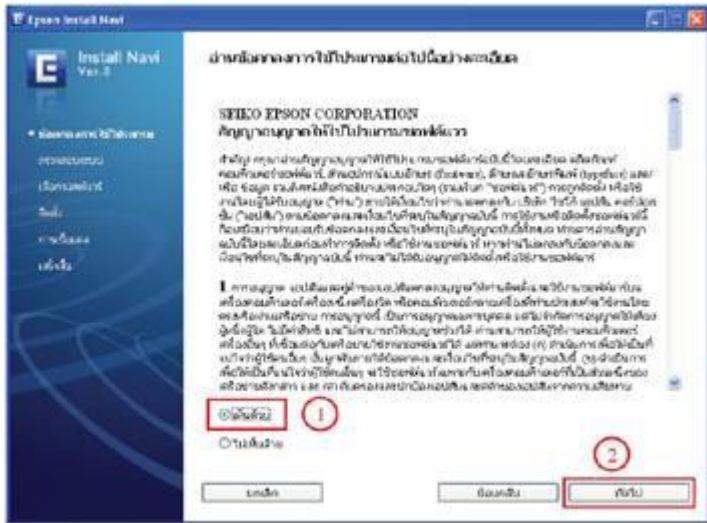
1. ใส่แผ่นซีดีไดรเวอร์ เพื่อเริ่มการติดตั้ง



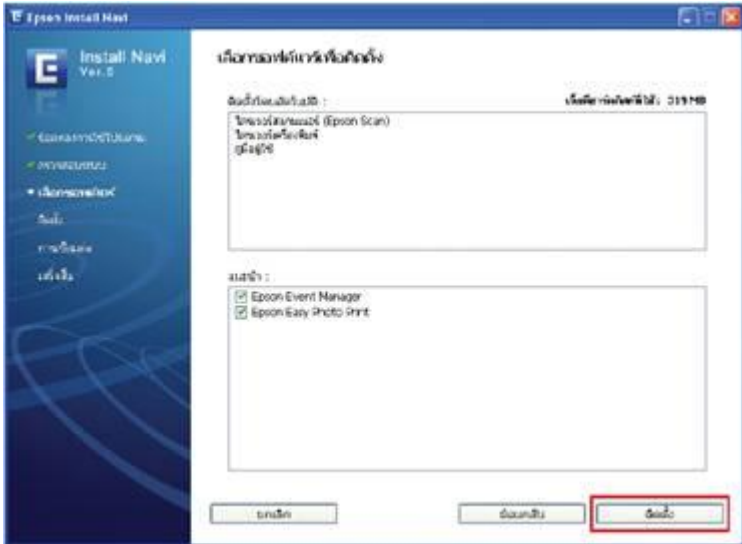
2. จะปรากฏหน้าจอการติดตั้งให้เลือกภาษา จากนั้นเลือก ติดตั้งอย่างง่าย



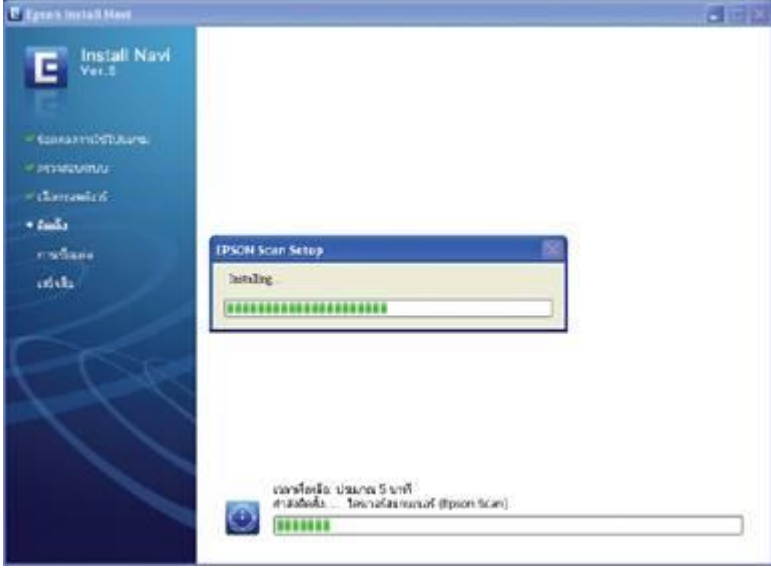
3. จากนั้นให้เลือก เห็นด้วย แล้วกดปุ่ม ถัดไป



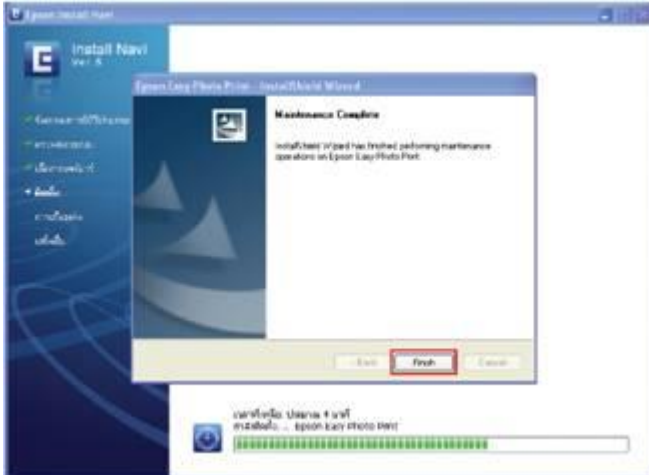
4. คลิกปุ่ม ตัดตั้ง



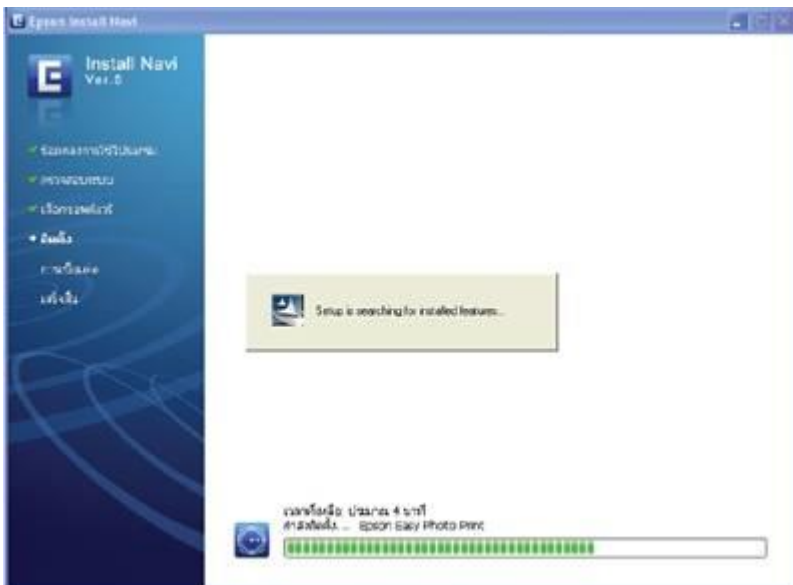
5. ให้รอการติดตั้งซอฟต์แวร์ ประมาณ 5-7 นาที



6. คลิกปุ่ม **Finish**



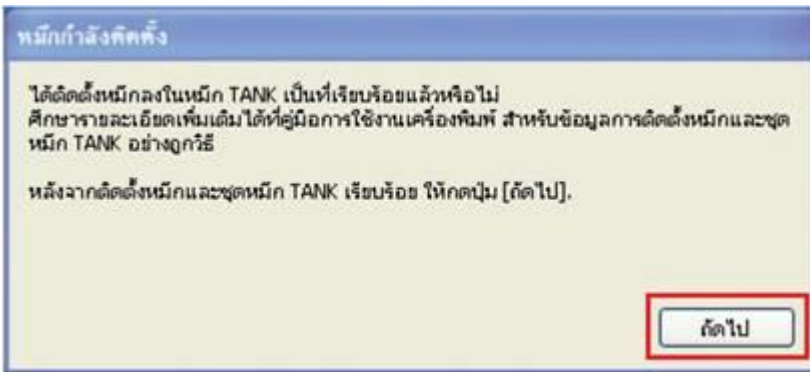
7. จากนั้นให้รอประมาณ 1-2 นาที จนกระทั่งขึ้นหน้าจอต่อไป



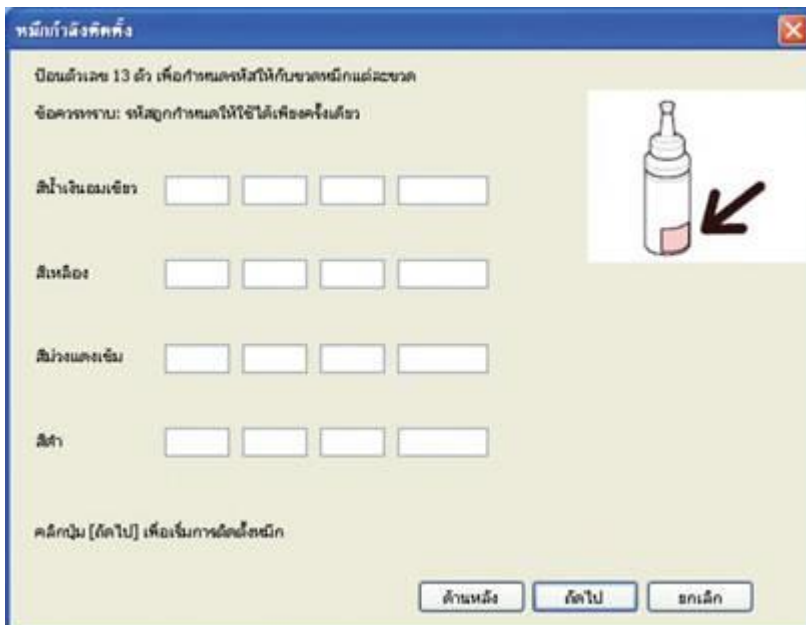
8. เมื่อขึ้นหน้าจอให้เชื่อมต่อสาย USB ให้เชื่อมต่อสาย USB ระหว่างเครื่องพิมพ์ และคอมพิวเตอร์ จากนั้นเปิดเครื่องพิมพ์ (จะต้องเป็นเครื่องที่ทำกาไรสำเนาหมึกครบทุกตัวแล้วเท่านั้น) จากนั้นให้รอจนกว่าจะปรากฏหน้าจอต่อไป ตามขั้นตอนที่ 9



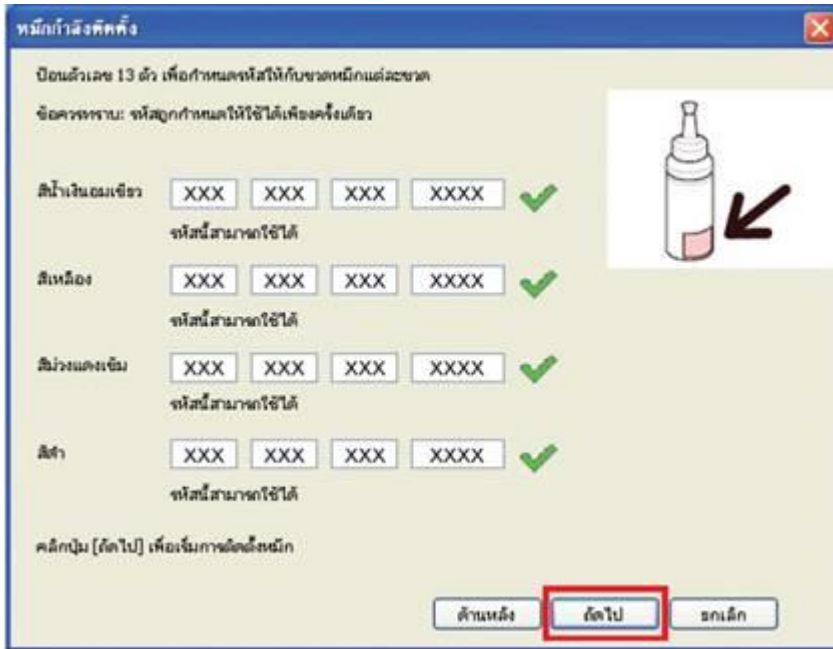
9. เมื่อขึ้นหน้าจอ “หมึกกำลังติดตั้ง” ให้กดปุ่ม ถัดไป



10. จากนั้นให้ใส่ ID หมึกพิมพ์ 13 หลัก จากข้างขวด ให้ตรงกับสีและเลข ID หมึกพิมพ์ให้ถูกต้อง



11. เมื่อใส่ ID หมึกพิมพ์ถูกต้องแต่ละสีแล้วจะมีเครื่องหมาย Π (สีเขียวน) ขึ้นด้านหลัง ตามตัวอย่าง หากใส่ครบแล้วให้กดปุ่ม ถัดไป



12. จากนั้นจะปรากฏหน้าจอ “หมึกกำลังติดตั้ง” ให้รอประมาณ 20 นาที หรือรอกระทั่ง ดวงไฟ ปุ่ม Power ติดสีเขียวค้างแล้วจึงกดปุ่ม ตกลง ห้าม ดึงปลั๊กไฟ , สาย USB หรือปิดเครื่องพิมพ์ขณะหมึกกำลังติดตั้ง



13. คลิกปุ่ม เสร็จสิ้น การติดตั้ง

