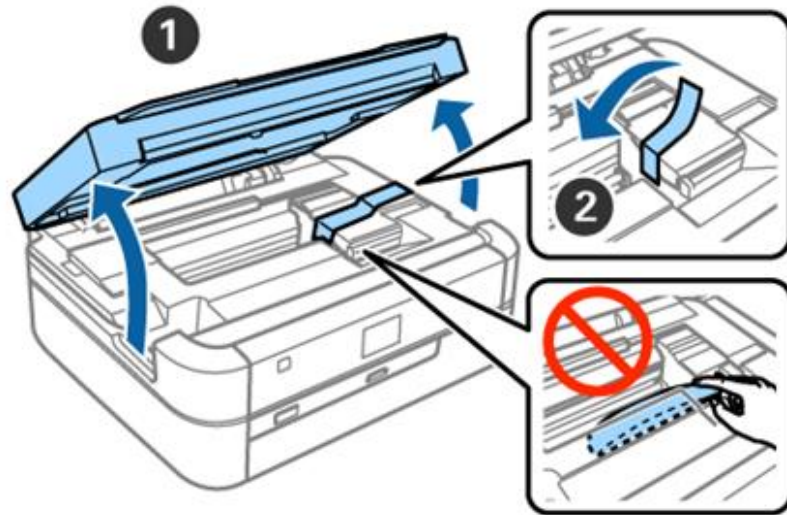


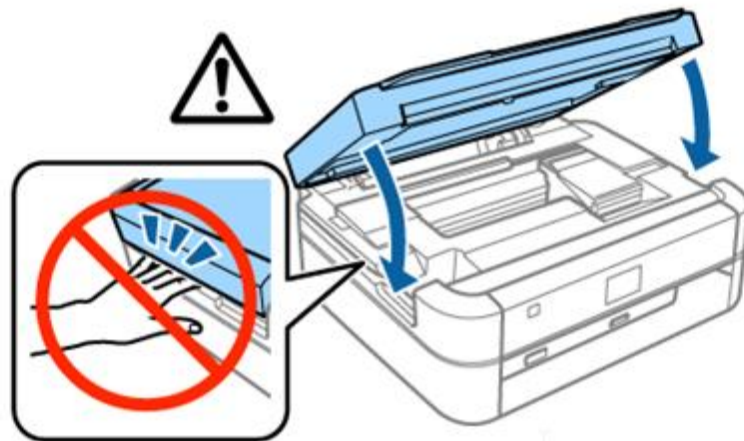
วิธีการเติมหมึกและการชาร์จหมึกครั้งแรกเครื่องพิมพ์รุ่น L850

แกะวัสดุกันกระเทือนออกทั้งหมด

ไปยังขั้นตอนถัดไป



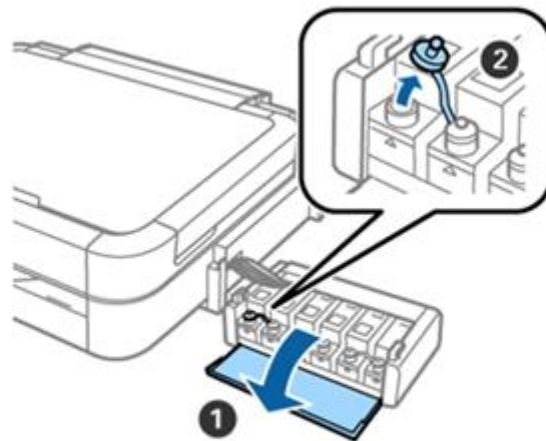
ปิดสแกนเนอร์



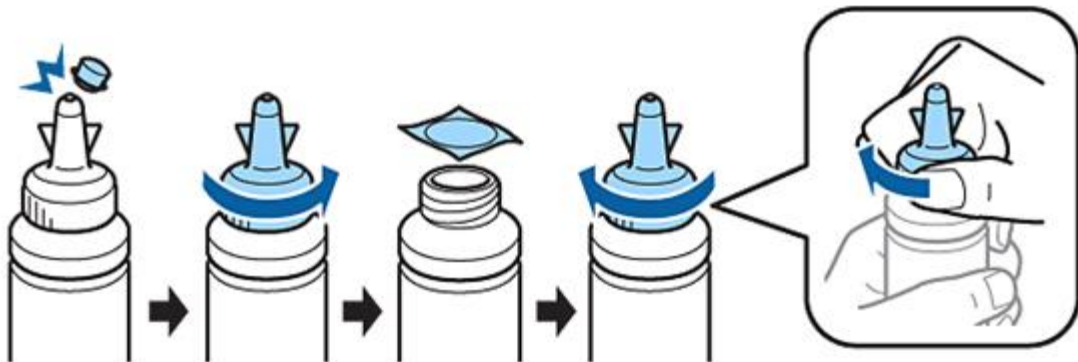
⚠️ ข้อควรระวัง:

ระวังอย่าให้นิ้วมือหรือมือโดนทับเมื่อเปิดหรือปิดสแกนเนอร์ มิฉะนั้น อาจทำให้ได้รับบาดเจ็บ

เปิดฝาครอบชุดดรัมหมึก และจากนั้นดึงฝาปิดดรัมหมึกออก



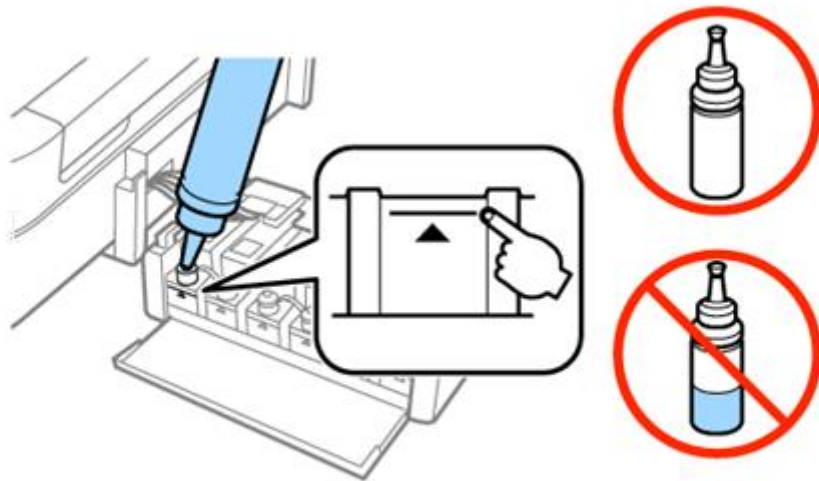
หักด้านบนของฝาปิด ถอดฝาปิดขวดหมึก แล้วดึงซีลออกจากขวด จากนั้นปิดฝาปิดให้แน่น



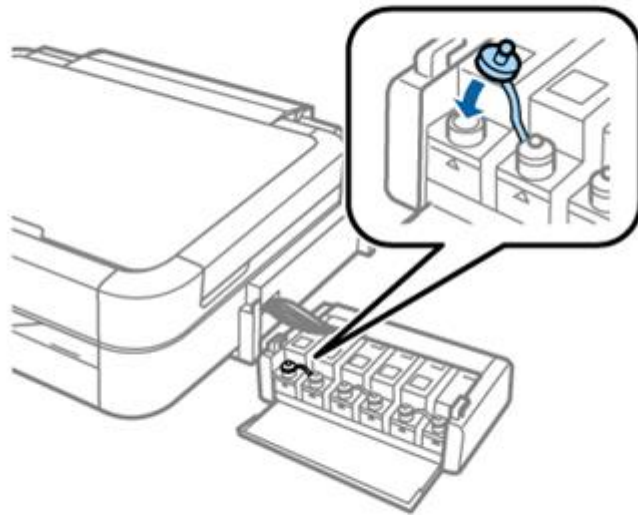
⚠ ข้อควรระวัง:

- ใช้ขวดหมึกที่มาพร้อมกับเครื่องพิมพ์ของท่าน
- Epson ไม่ขอรับประกันคุณภาพของหมึกที่ไม่ใช่ของแท้ การใช้หมึกที่ไม่ใช่ของแท้อาจทำให้เครื่องเสียหาย ซึ่งไม่ครอบคลุมอยู่ในการรับประกันของ Epson

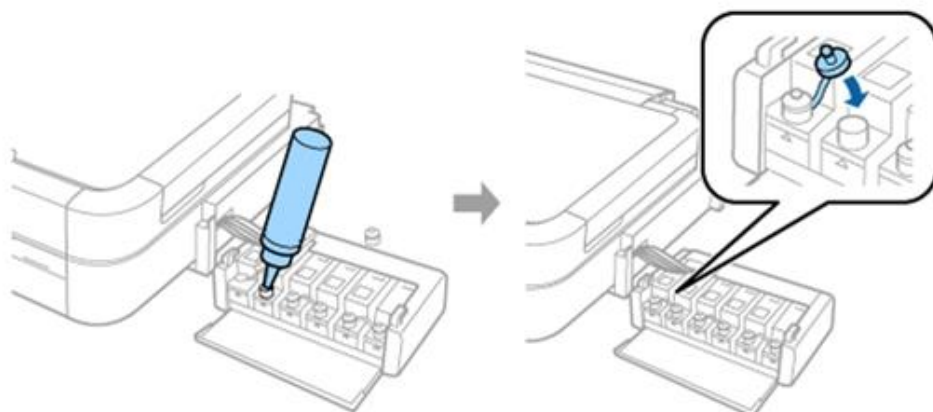
ใส่หมึกสีให้ตรงกับดรัม และเติมหมึกทั้งหมด



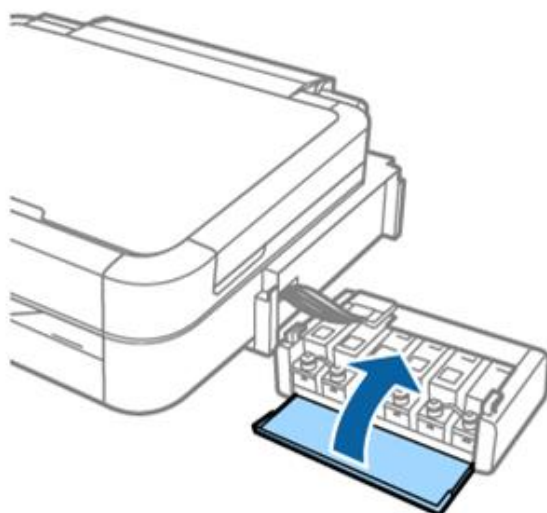
ปิดฝาปิดดรัมหมึกให้แน่นสนิท



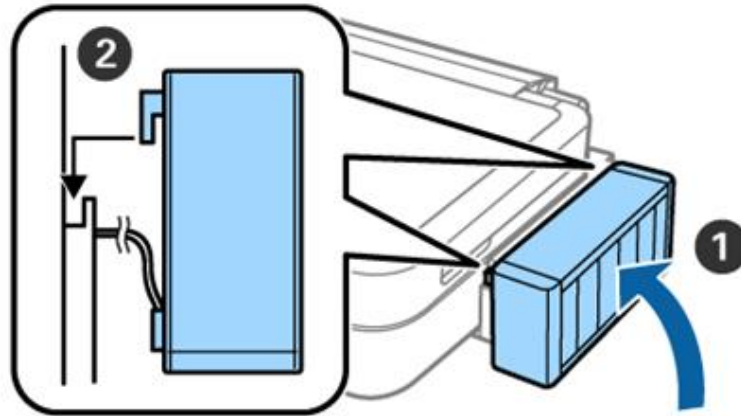
ทำซ้ำขั้นตอนเดียวกันนี้เพื่อเติมหมึกลงในตลับหมึกสีอื่นๆ



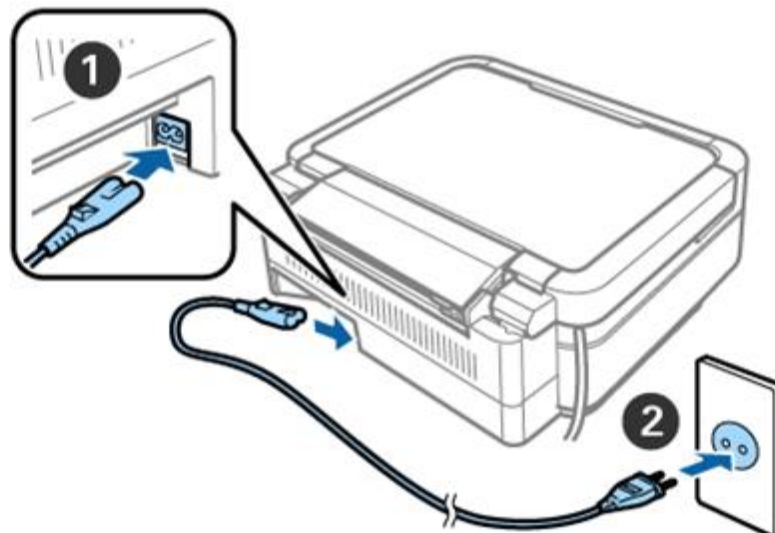
ปิดฝาครอบชุดตลับหมึก



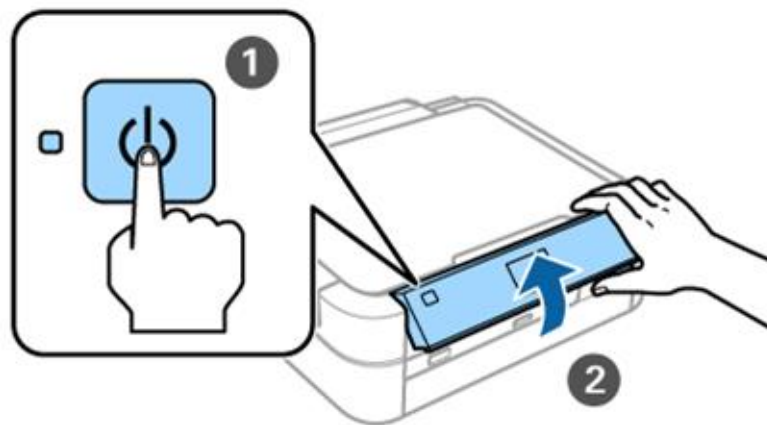
ยึดชุดดัดล้นหมึกเข้ากับเครื่องพิมพ์



เชื่อมต่อสายไฟและเสียบปลั๊กไฟ



เปิดเครื่องพิมพ์และยกแผงควบคุมขึ้น



หมายเหตุ:

หากข้อความแสดงข้อผิดพลาดปรากฏขึ้น ปิดเครื่องพิมพ์และตรวจสอบว่าไม่มีวัสดุกันกระแทกอยู่ที่ภายในเครื่องพิมพ์

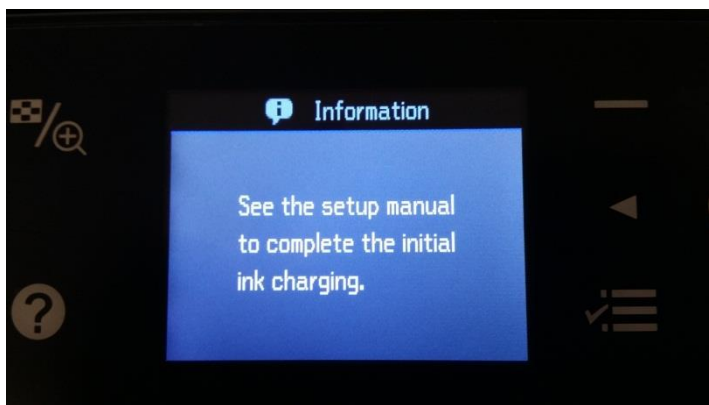
เลือกภาษาของท่านโดยใช้ปุ่ม ▼ หรือ ▲ และจากนั้นกดปุ่ม OK



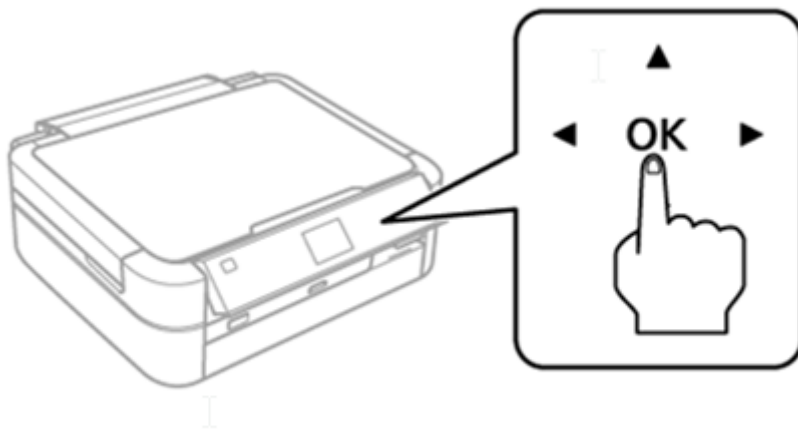
รอสักครู่



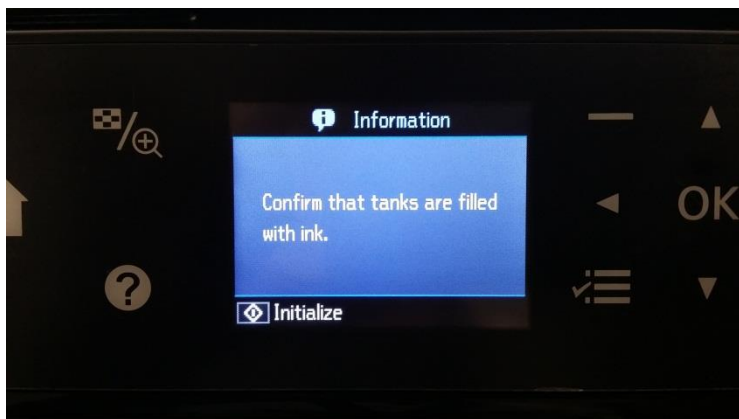
จะปรากฏหน้าต่าง Information ตามรูปด้านล่าง



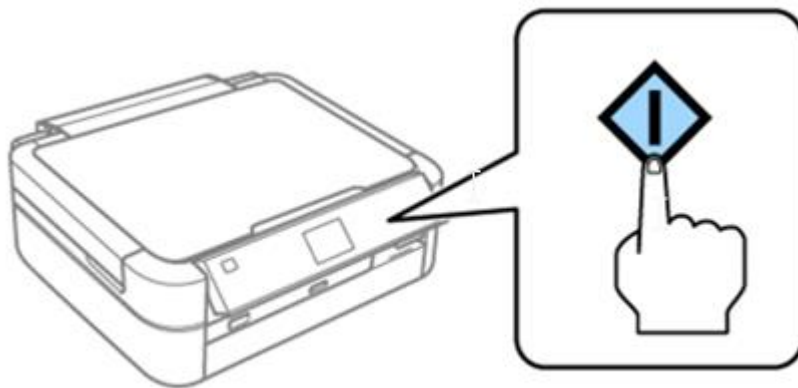
ให้กดปุ่ม **OK** ค้างไว้ประมาณ **3 วินาที**



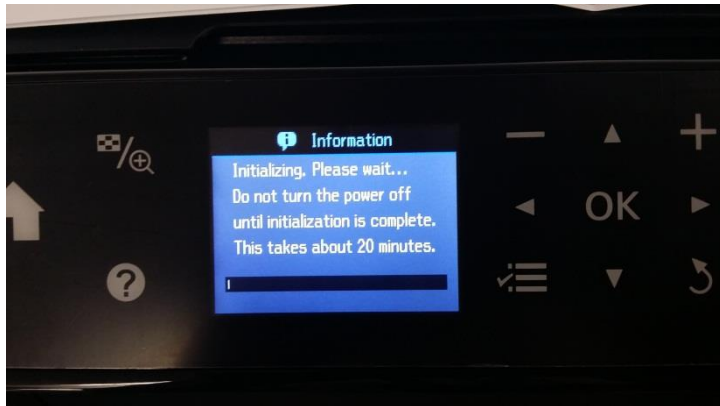
ยืนยันว่าการเติมหมึกที่แท่งค์เรียบร้อยแล้ว



กดปุ่ม  เพื่อเริ่มชาร์จหมึก



การชาร์จหมึกครั้งแรก ใช้เวลาประมาณ 20 นาที (ห้ามปิดเครื่องเด็ดขาด)



เมื่อชาร์จหมึกเรียบร้อยแล้ว จะเข้าสู่หน้าจอหลัก

