

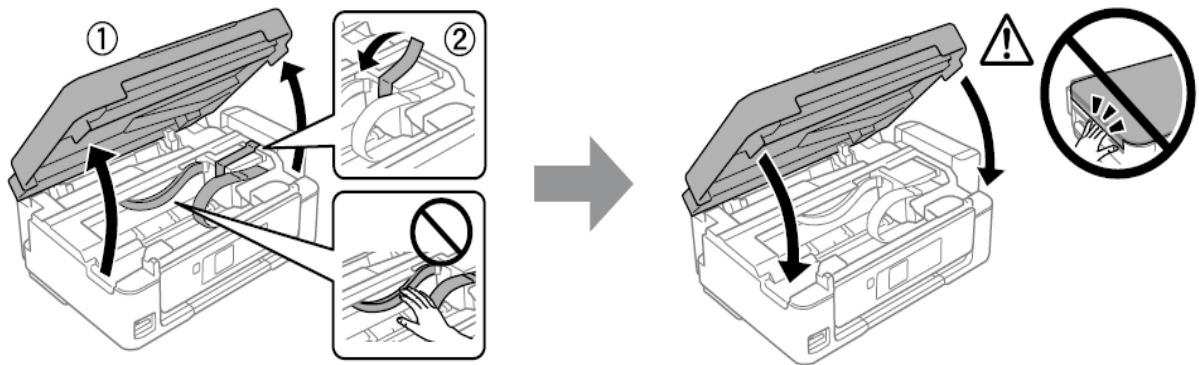
## การเติมน้ำหมึกและวิธีการชาร์จหมึกครั้งแรกเครื่องพิมพ์รุ่น L455

### การติดตั้งเครื่องครั้งแรก

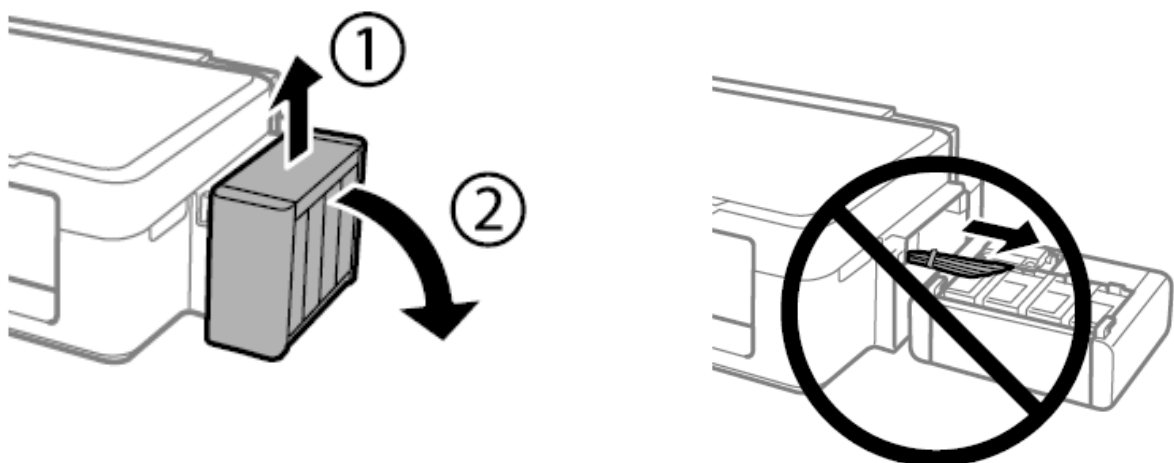
#### ข้อควรระวัง :

- ห้ามเชื่อมต่อสายไฟ และสาย USB ก่อนการเติมน้ำหมึก
- ดึงเทปกาวสีฟ้าที่ติดหัวพิมพ์ออกก่อน **เปิด** เครื่องพิมพ์

1. แกะวัสดุกันกระแทก สีฟ้า ออกทั้งหมดรวมถึงบริเวณหัวพิมพ์ภายในเครื่อง

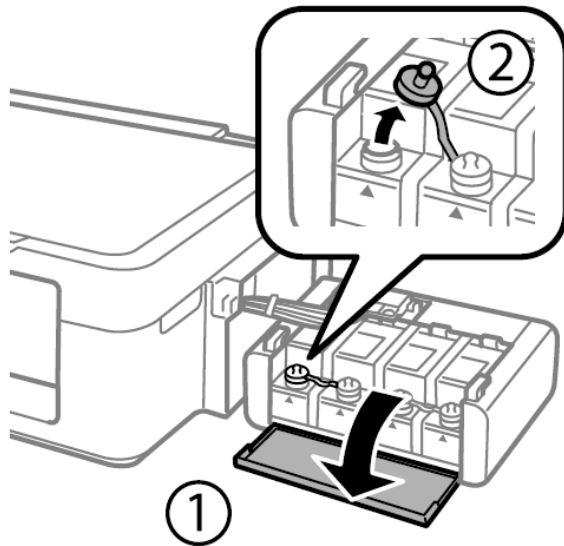


2. ยกชุดตลับหมึกออกจากข้างเครื่องพิมพ์โดยการยกขึ้นตรงๆ แล้ววางลงระนาบเดียวกับพื้น

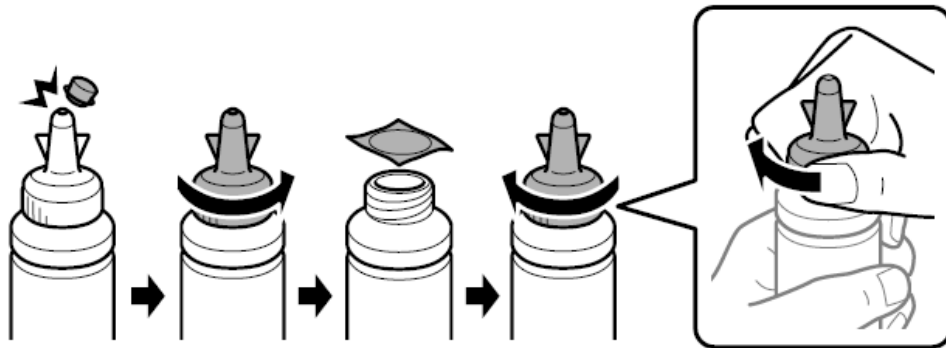


**คำเตือน :** ห้ามดึงและวางชุดตลับน้ำหมึกในลักษณะบิดหรือฝืนท่อน้ำหมึก

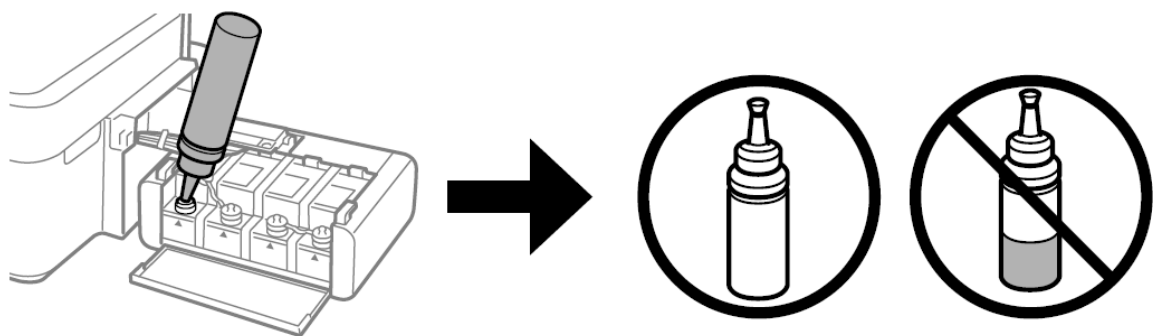
3. เปิดฝาครอบชุดตลับน้ำหมึกออก ตั้งชั้นตอนที่ 1 แล้วเปิดจุกและดึงออก ตั้งชั้นตอนที่ 2



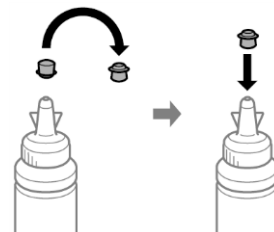
4. ดึงฝาจุกขวดน้ำหมึกออก → เปิดฝาขวด → แกะสติ๊กเกอร์ปิดผนึกออก → ปิดฝาขวด → นำไปติดตั้ง



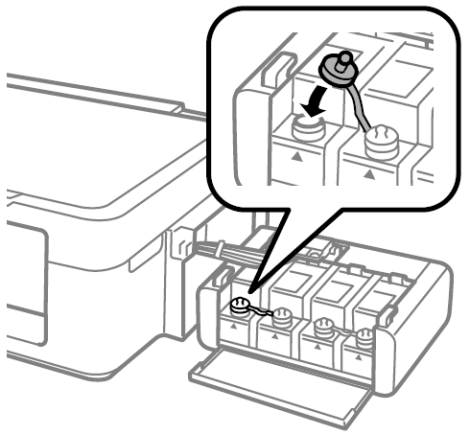
5. เติมน้ำหมึกให้สีตรงกับตลับ และ **ถาวร** เติมน้ำหมึกให้หมดขวด



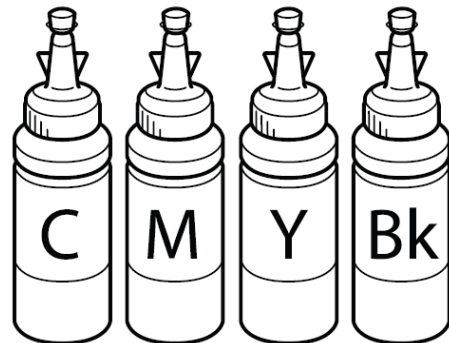
ใส่ฝาปิดขวดหมึกให้ตรงกับด้านบนของฝาปิด



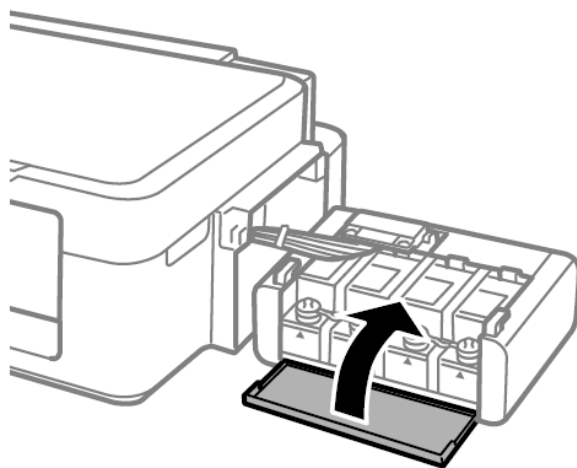
6. เมื่อใส่หมึกครบทุกสีแล้วให้ปิด  
จุดลับน้ำหมึกกลับเข้าที่ให้แน่น



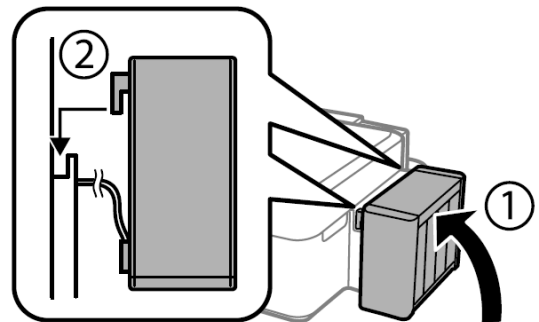
7. ทำซ้ำขั้นตอนที่ 3 ถึง 6 สำหรับขวดหมึก  
แต่ละขวด



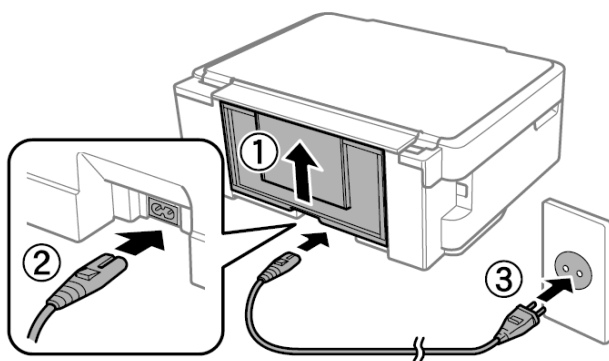
8. ปิดจุดลับหมึกแล้วปิดฝาครอบลับหมึกขึ้น



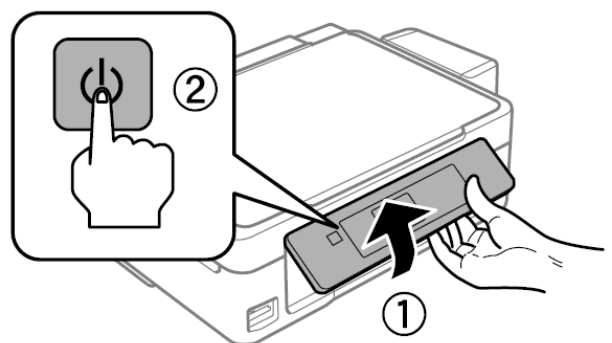
9. ยกจุดลับหมึกขึ้นแล้ววางให้เข้าตัวล็อกที่  
ตัวเครื่อง ดังรูป



10. เชื่อมต่อสายไฟและเสียบปลั๊กโดย  
ยังไม่ต้องเปิดเครื่องพิมพ์



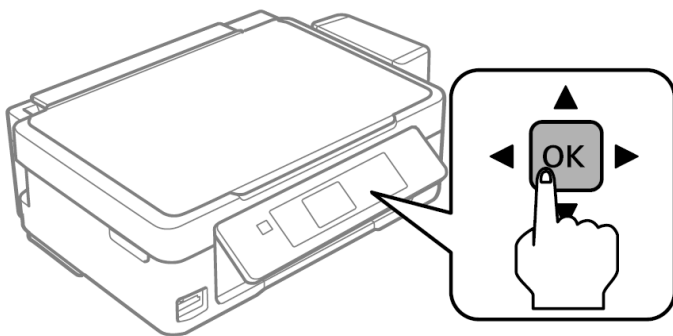
11. ยกแผงควบคุมขึ้น **เปิด** เครื่องพิมพ์



## 12. ตั้งค่าภาษา

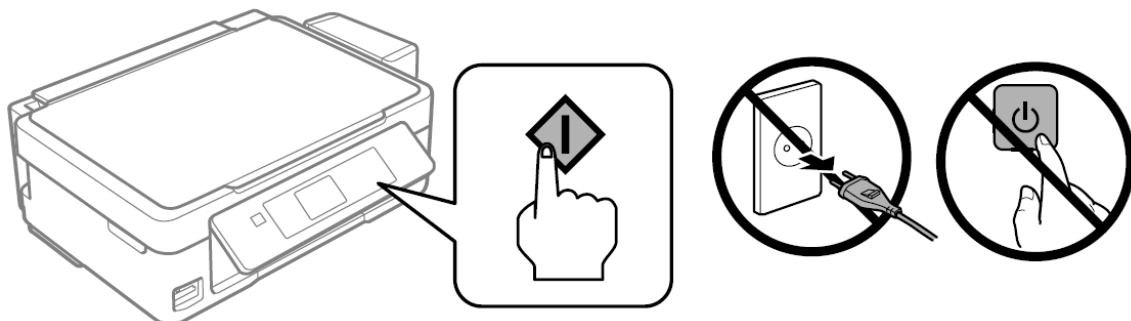


13. กดปุ่ม OK ค้างไว้ 3 วินาที หรือจนกระทั่งไฟ Power กระพริบจะเป็นการเริ่มติดตั้งหมึกเข้าสู่ระบบ



14. ยืนยันว่าได้เติมหมึกลงในตลับหมึกแล้ว และจากนั้นกด  เพื่อเริ่มชาร์จหมึก

**หมายเหตุ :-** การชาร์จหมึกใช้เวลาประมาณ 20 นาที หรือรอกระทั่งดวงไฟปุ่ม Power ติดสีเขียวค้ำจะเป็นการสิ้นสุดการติดตั้ง

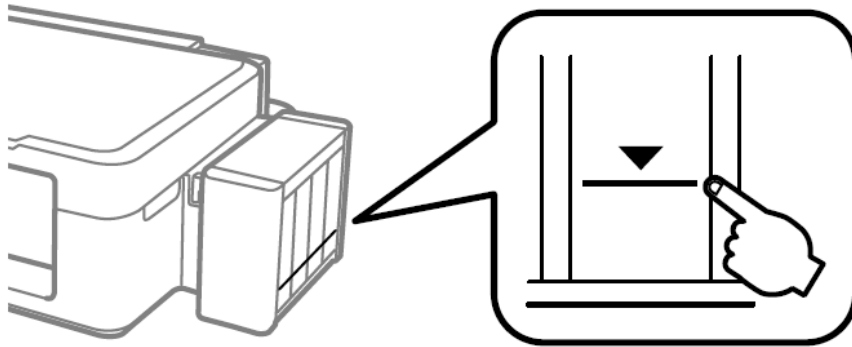


**ห้าม** ดึงปลั๊กไฟหรือปิดเครื่องพิมพ์ขณะหมึกกำลังติดตั้ง

## การตรวจสอบระดับหมึก และการเติมหมึกครั้งต่อไป

**!** ใช้หมึกของแท้ของ Epson หากใช้หมึกอื่นนอกเหนือจากที่ระบุไว้ อาจทำให้เครื่องเสียหาย และไม่ครอบคลุมอยู่ในการประกันของ Epson

1. ตรวจสอบระดับหมึก หากระดับหมึกต่ำกว่าขีดระดับล่างสุดให้เติมหมึก





**หมายเหตุ :** หากต้องการยืนยันระดับหมึกที่เหลืออยู่จริง ควรตรวจสอบระดับหมึกทุกตลับในเครื่อง การใช้เครื่องพิมพ์ต่อไปเมื่อระดับหมึกพิมพ์อยู่ต่ำกว่าขีดระดับล่างสุดของตลับอาจทำให้เครื่องเสียหายได้

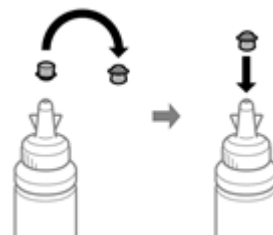
2. เข้าสู่โหมด Setup จากหน้าจอหลัก



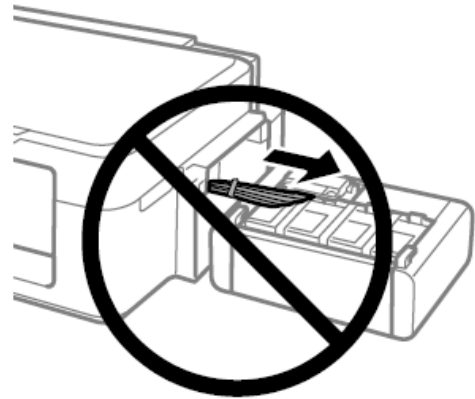
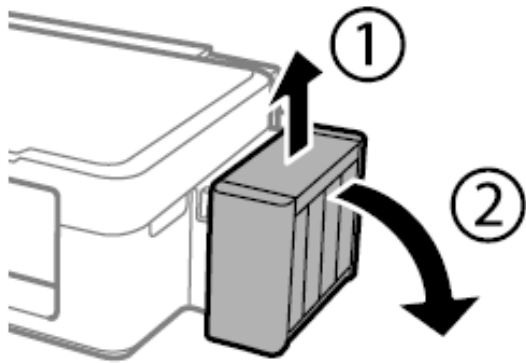
3. เลือก **Maintenance** และจากนั้น **Reset Ink Levels**

4. กด 

 หากยังมีหมึกพิมพ์เหลืออยู่ในขวดหมึกหลังจากเติมหมึกลงในตลับจนถึงขีดระดับบนสุดแล้วให้ปิดฝาขวดให้แน่นสนิท และเก็บขวดหมึกตั้งขึ้นเพื่อนำมาใช้ในครั้งต่อไป

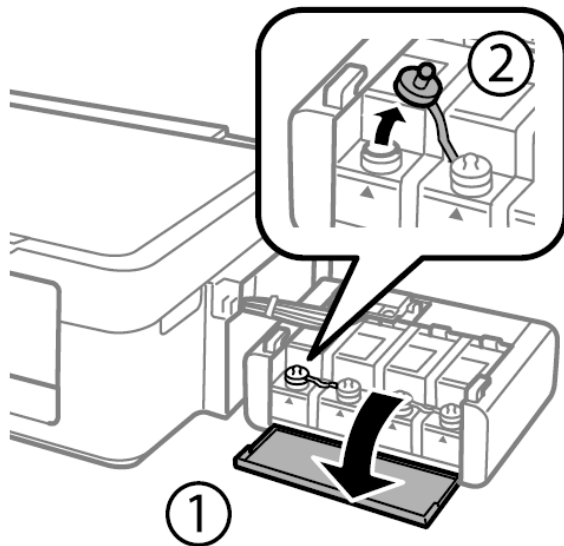


5. ยกชุดตลับหมึกออกจากข้างเครื่องพิมพ์โดยการยกขึ้นตรงๆ แล้ววางลงระนาบเดียวกับพื้น

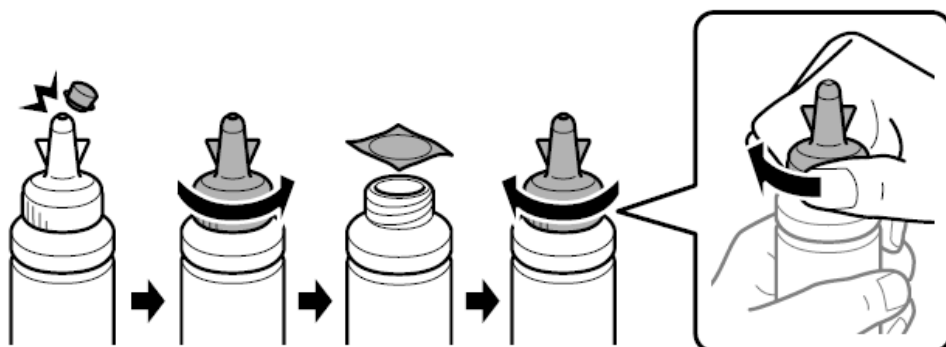


**คำเตือน :** ห้ามดึงและวางชุดตลับน้ำหมึกในลักษณะบิดหรือฝืนท่อน้ำหมึก

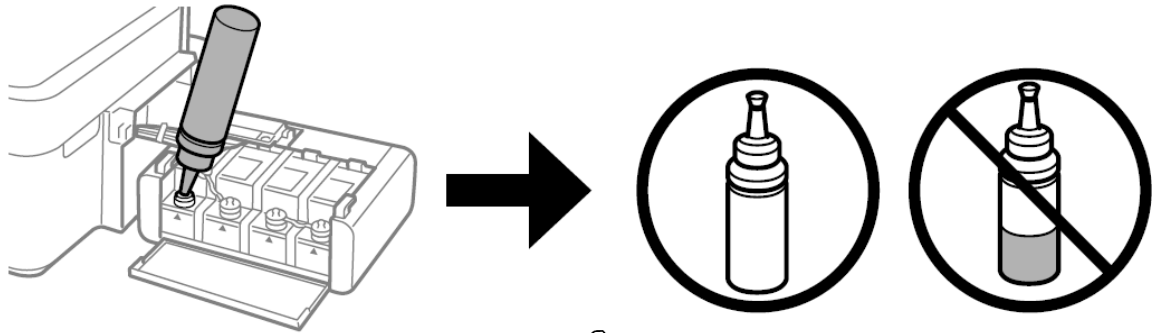
6. เปิดฝาครอบชุดตลับน้ำหมึกออก ดั้งขั้นตอนที่ 1 แล้วเปิดจุก และดึงออก ดั้งขั้นตอนที่ 2




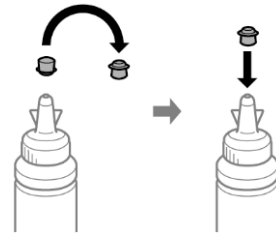
7. ดึงฝาจุกขวดน้ำหมึกออก ⇨ เปิดฝาขวด ⇨ แกะสติ๊กเกอร์ปิดผนึกออก ⇨ ปิดฝาขวด ⇨ นำไปติดตั้ง



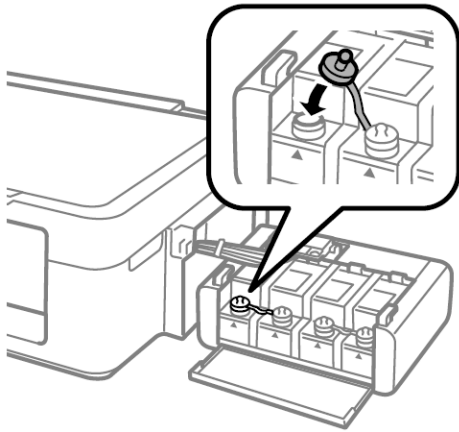
8. เติมน้ำหมึกให้สีตรงกับตลับ และ **ควรว** เติมน้ำหมึกให้หมดขวด



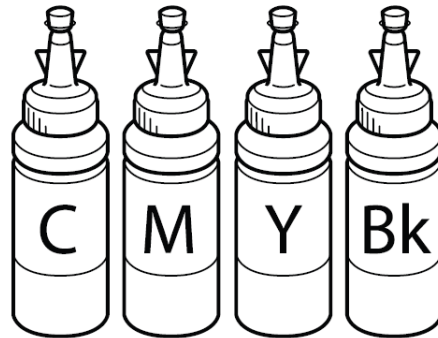
 ใส่ฝาปิดขวดหมึกให้ตรงกับด้านบนของฝาปิด



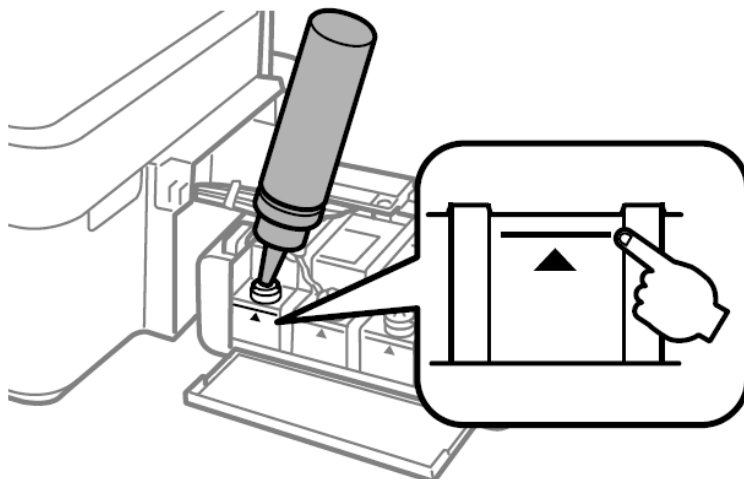
9. เมื่อใส่น้ำหมึกครบทุกสีแล้วให้ปิดจุก  
ตลับน้ำหมึกกลับเข้าที่ให้แน่น



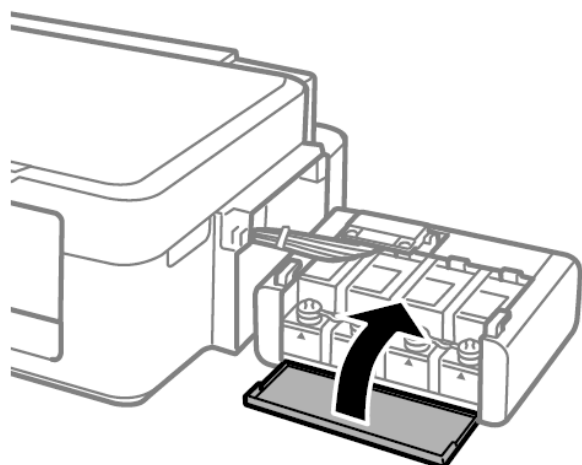
10. ทำซ้ำขั้นตอนที่ 6 ถึง 9 สำหรับขวดหมึกแต่ละขวด



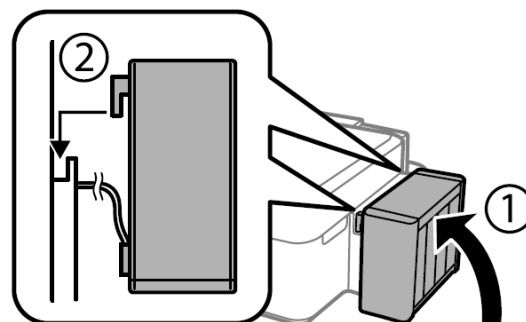
✓ ข้อแนะนำ การเติมน้ำหมึกควรให้ถึงขีดระดับบนสุด




11. ปิดจุดตัดับหมึกแล้วปิดฝาครอบตัดับหมึกขึ้น



12. ยกชุดตัดับหมึกขึ้นแล้ววางให้เข้าตัวล็อกที่ตัวเครื่อง ดังรูป



13. ตรวจสอบสีที่ท่านเดิมว่าอยู่ที่ขีดระดับบนสุด แล้วเลือกและปฏิบัติตามคำแนะนำบนหน้าจอ LCD เพื่อรีเซ็ตระดับหมึก

 ท่านสามารถรีเซ็ตระดับหมึกได้ แม้ว่าจะไม่ได้เติมหมึกจนถึงขีดระดับบนสุดก็ตาม อย่างไรก็ตาม ผลลัพธ์นี้ไม่สามารถส่งการแจ้งเตือนหรือหยุดการทำงานก่อนที่ระดับหมึกจะลดลงต่ำกว่าขีดระดับล่างสุดได้