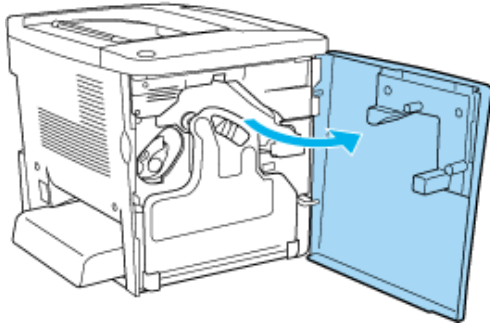
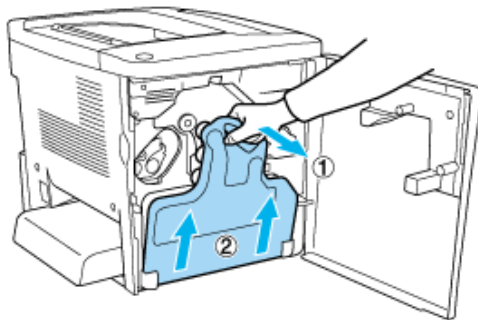


ต้องการวิธีการเปลี่ยน Photo Conductor เครื่องพิมพ์รุ่น AL-A1900 ค่ะ

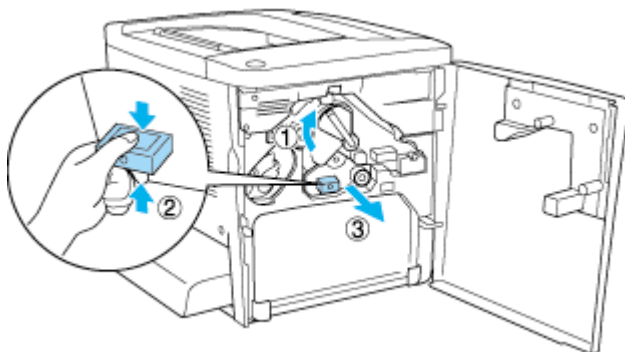
1. เปิดฝาครอบด้านหน้า
- 2.



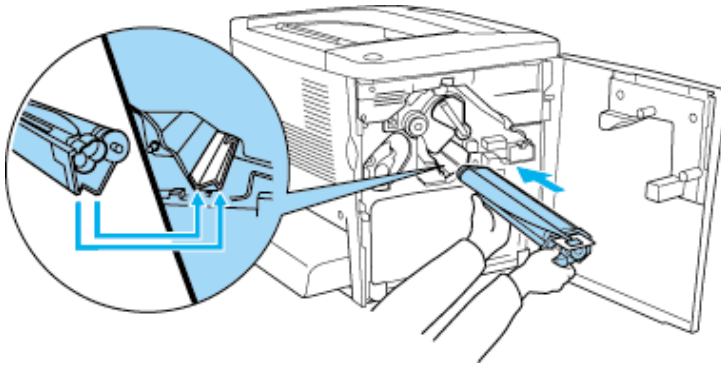
2. ดึงอุปกรณ์ทิ้งผงหมึก(Waste Toner) ออก ดังรูป



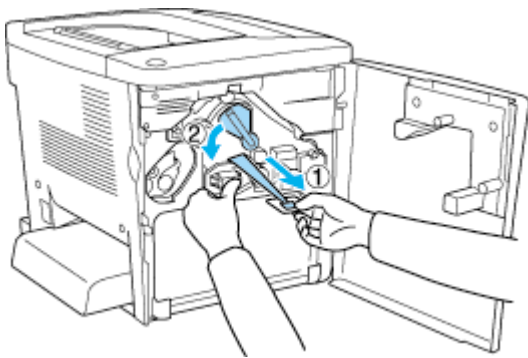
3. ดันคันโยกไปยังตำแหน่ง Unlocked จากนั้น ดึงลูกบิดสีเขียวเพื่อดึง Photo Conductor ออก



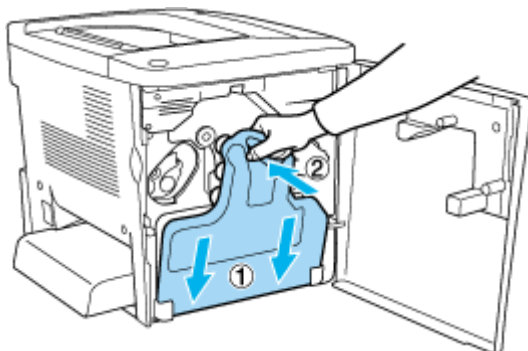
4. ใส่ Photo Conductor ใหม่ เข้าไป โดยนำด้านที่มีลูกศรสีเขียวยื่นเข้าข้างใน ดังรูป



5. ดึงก้านพลาสติกสีเหลืองที่ติดอยู่ใน Photo Conductor ออก จากนั้นดันคันโยกไปยังตำแหน่ง Locked



6. ใส่อุปกรณ์ทิ้งผงหมึก(Waste Toner)กลับเข้าไป



7. ปิดฝาครอบเครื่องพิมพ์แล้วรอเครื่องพิมพ์จะทำการตรวจสอบหน้าจอ LCD ขึ้นสถานะ Ready จึงพร้อมใช้งาน

