

ต้องการวิธีการติดตั้ง Fuser Unit เครื่องพิมพ์ AL-C3800N/DNค่ะ

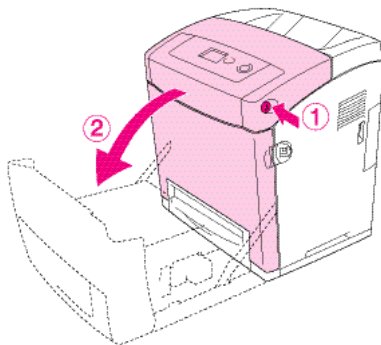
คำเตือน : เมื่ออุปกรณ์พรินเตอร์มีการใช้งาน Fuser Unit จะร้อนมาก ถ้าต้องการเปลี่ยนอุปกรณ์จะต้องทำการปิดเครื่องทิ้งไว้ประมาณ 30 นาที ก่อนทำการติดตั้ง

ขั้นตอนในการติดตั้ง Fuser Unit ดังนี้

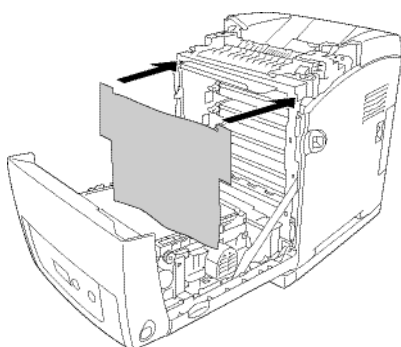
1.ปิดเครื่องพรินเตอร์ และรอประมาณ 30 นาที จนความร้อนลดต่ำลง



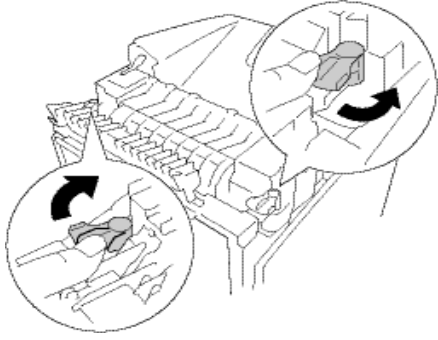
2.กดปุ่มเปิดฝาครอบส่วน A(หมายเลข 1) แล้วทำการเปิดฝาครอบ



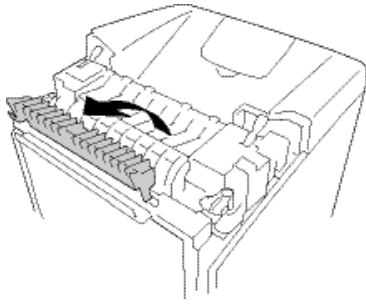
3.นำกระดาษที่มาพร้อมกับ Fuser Unit มาปิดหน้าช่องใส่ตลับผงหมึกเพื่อป้องกันแสงสว่าง



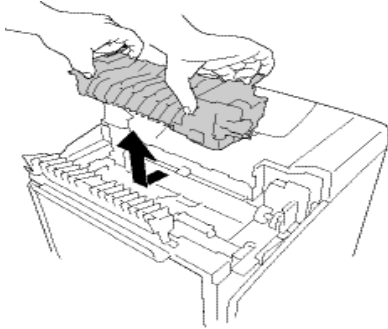
4.เปิด paper guide ออก



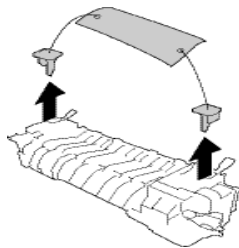
5.ปลดลิ้น Fuser unit ทั้งสองข้างโดยการดันตัวลิ้นออกด้านข้าง ดังรูป



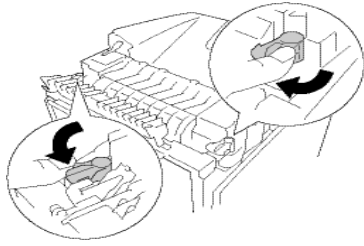
6.ดึง Fuser unit ขึ้น แล้วนำออกมาจากเครื่องพรีนเตอร์



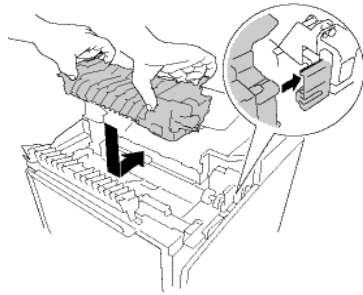
7.นำ Fuser Unit ชุดใหม่มาแกะตัวป้องกัน Fuser Unit ออก



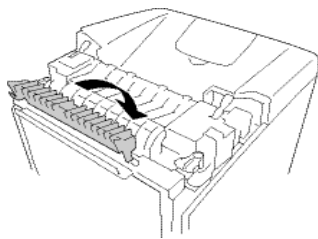
8.นำ Fuser Unit วางลงในเครื่องพิมพ์โดยให้ด้าน Fuser Unit ใส่ให้ตรงตำแหน่งรอยบากทางด้านขวาของตัวเครื่อง



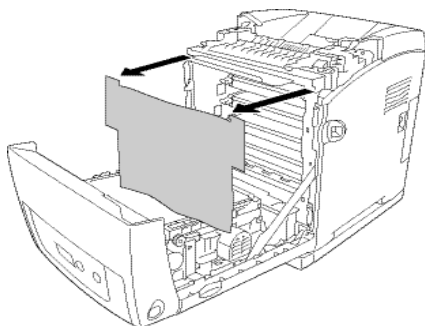
9.ดันตัวล็อค Fuser Unit กลับเข้าที่เดิม



10.เปิด Paper Guide ด้านบนเครื่องกลับเข้าที่เดิม



11.นำกระดาษที่มามีปิดหน้าช่องใส่ตลับหมึกเพื่อป้องกันแสงสว่างออก



12. เปิดฝาครอบส่วน A เมื่อทำการติดตั้ง Fuser Unit เสร็จเรียบร้อย

