

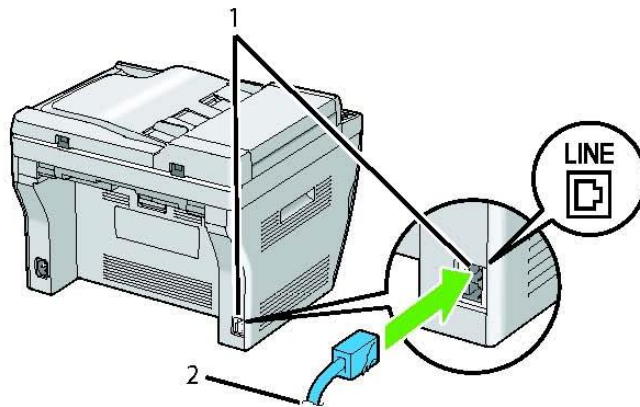
## วิธีการใช้เบอร์โทรศัพท์บ้านร่วมกับเบอร์แฟกซ์ของ รุ่น AL-MX14NF\_CX17NF

**ปัญหา** : กรณีที่เบอร์บ้านกับเบอร์ Fax เป็นเบอร์เดียวกัน (ต้องการให้ใช้ได้ทั้งสัญญาณโทรศัพท์และสัญญาณแฟกซ์) แต่เวลา มีสัญญาณเข้ามาจะตัดเป็นสัญญาณ Fax อย่างเดียว ทำให้ไม่สามารถใช้งานเบอร์โทรศัพท์ได้

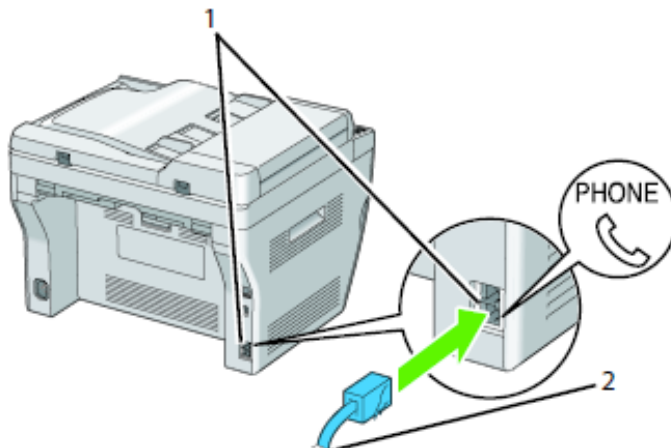
### วิธีการแก้ปัญหา

#### 1. การเชื่อมต่อ

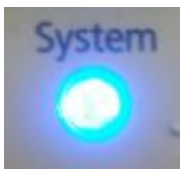
- เสียบสายแฟกซ์เข้าที่ช่อง **Line** ของเครื่องพิมพ์



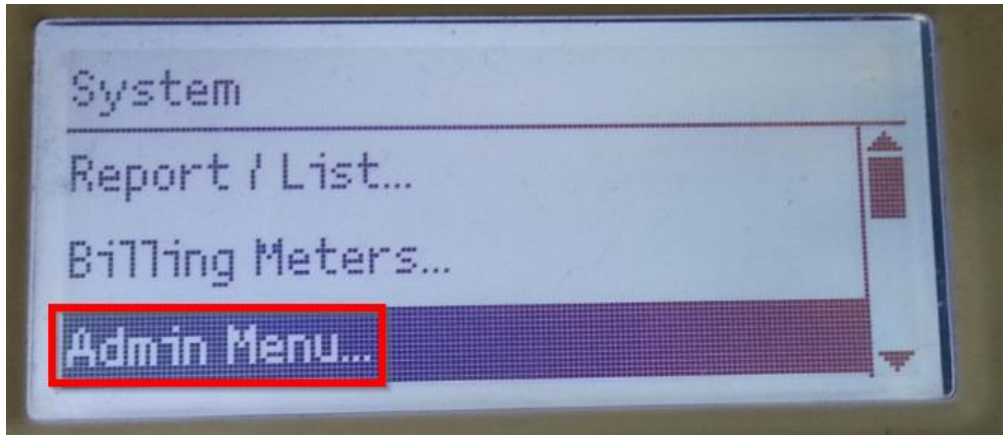
- เสียบสายจากเครื่องโทรศัพท์เข้าที่ช่อง **PHONE** ของเครื่องพิมพ์



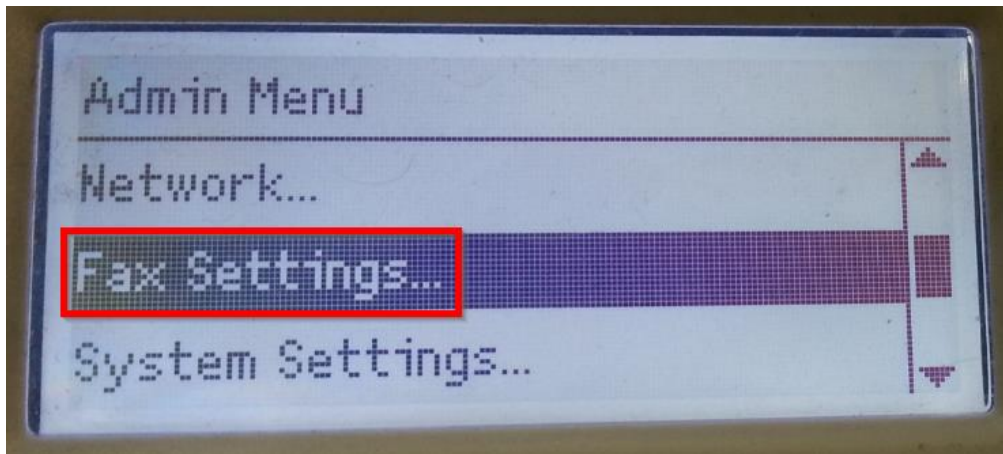
#### 2. กดปุ่ม **System**



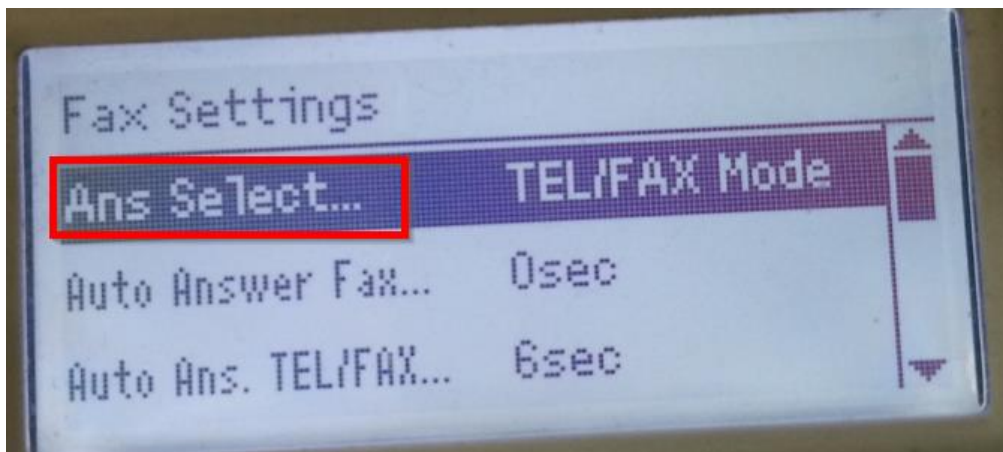
3. เลือก Admin Menu → OK



4. เลือก Fax Settings → OK



5. เลือก Ans Select → OK



6. เลือก Ans Select → TEL/FAX Mode → OK

