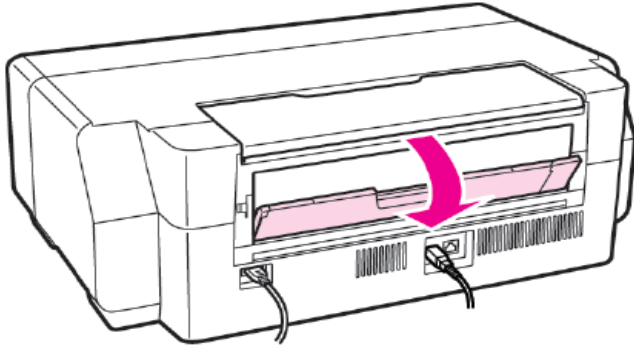


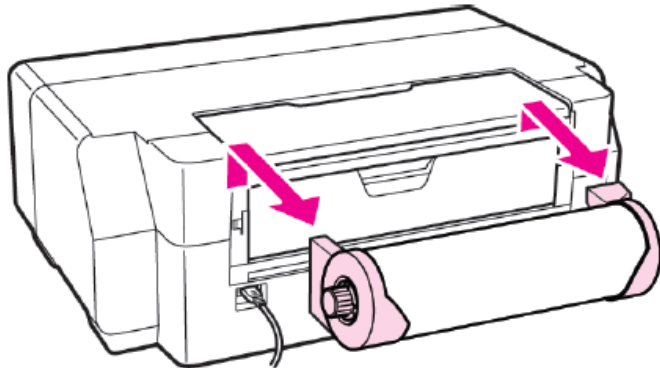
วิธีการป้อนกระดาษ Fine Art สำหรับเครื่องพิมพ์รุ่น Photo R3000

1.เปิดเครื่องพิมพ์

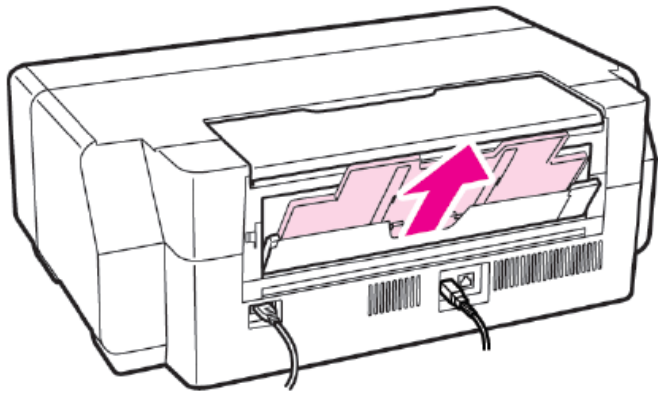
2.เปิดฝาครอบด้านหลังออก



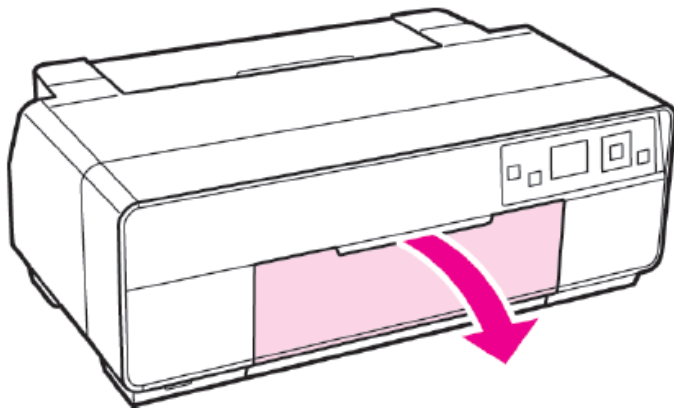
ข้อแนะนำ : ถ้าแกนใส่กระดาษม้วนติดอยู่ที่ด้านหลังเครื่องพิมพ์ ให้นำแกนนี้ออกก่อน



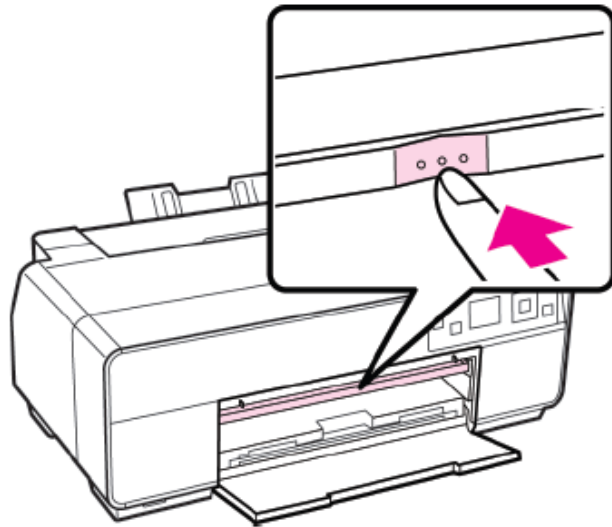
3. ดึงถาดพยางด้านหลังขึ้น



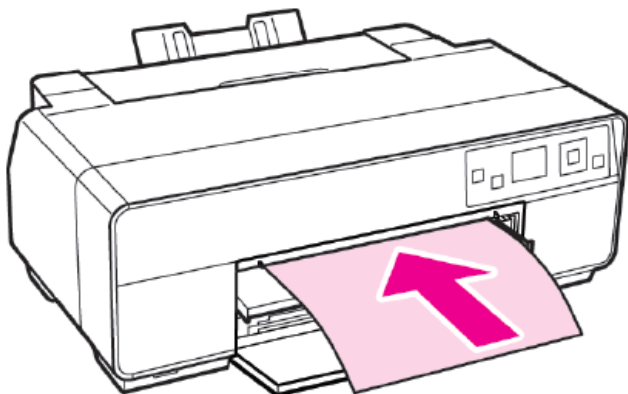
4. เปิดฝาครอบกระดาษด้านหน้าออก



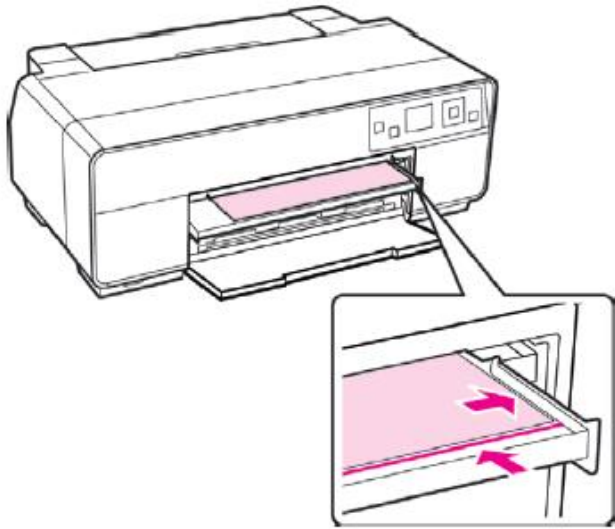
5. กดถาดป้อนกระดาษด้านหน้าเข้า 1 ครั้งเพื่อป้อนกระดาษ Fine Art



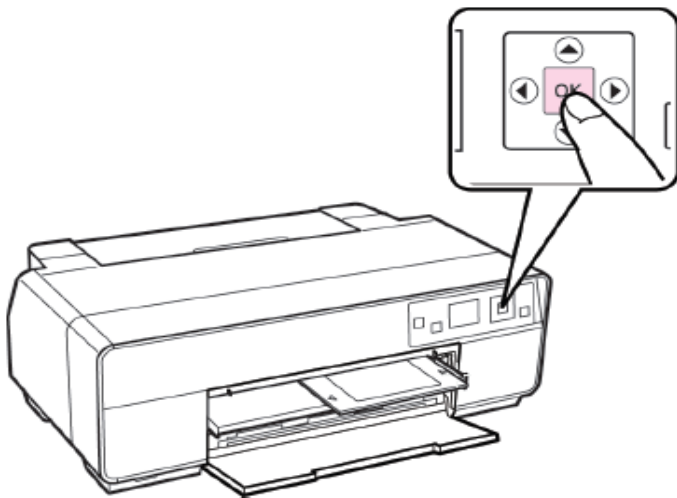
6. ใส่กระดาษ Fine Art ที่เครื่องพิมพ์โดยวางส่วนที่พิมพ์ของกระดาษขึ้น



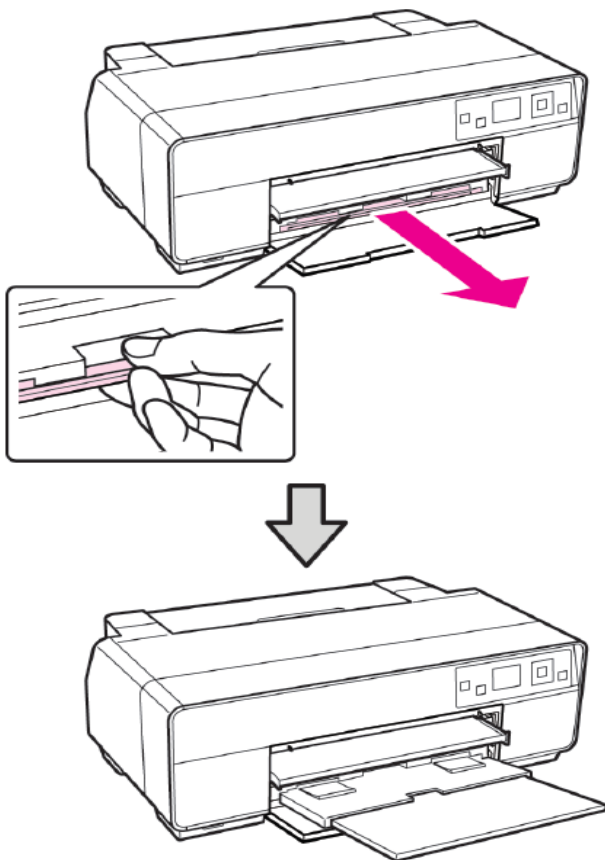
7. จัดกระดาษให้ชิดขอบด้านขวา



8. กดปุ่ม OK ที่หน้าเครื่องพิมพ์ โดยกระดาษจะไหลเข้าไปในเครื่องพิมพ์



9.ดึงถาดรองรับกระดาษด้านหน้าออก



10.กดถาดป้อนกระดาษด้านหน้าขึ้น จนกว่าหน้าจอเครื่องพิมพ์จะขึ้นข้อความ "Fine Art Media is loaded" ซึ่งเป็นหน้าต่างแสดงสถานะเครื่องพร้อมพิมพ์

