

หัวข้อ : การบำรุงรักษาและทำความสะอาด LW-900P  
 รองรับปรี้นเตอร์รุ่น : LW-900P  
 รองรับระบบปฏิบัติการ : -

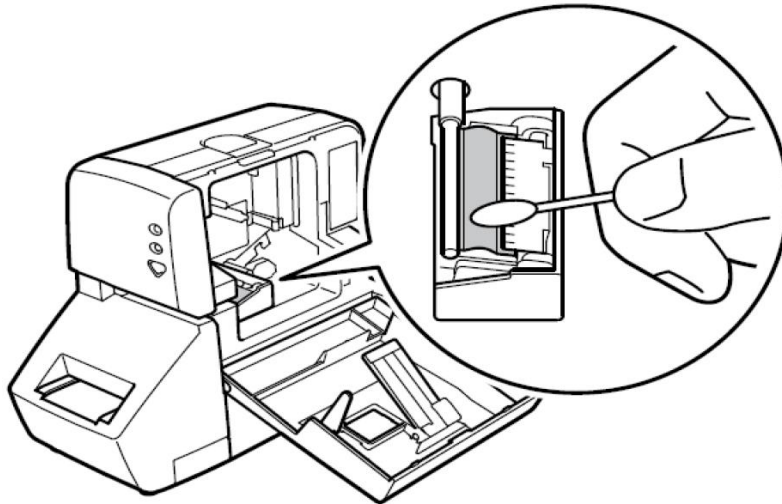
## การบำรุงรักษาและทำความสะอาด LW-900P

\*การบำรุงรักษาในแต่ละส่วน : ควรพยายามรักษาสภาพของเครื่องให้มีสภาพที่พร้อมจะใช้งานอยู่ตลอดเวลา

### วิธีการ

#### Print Head

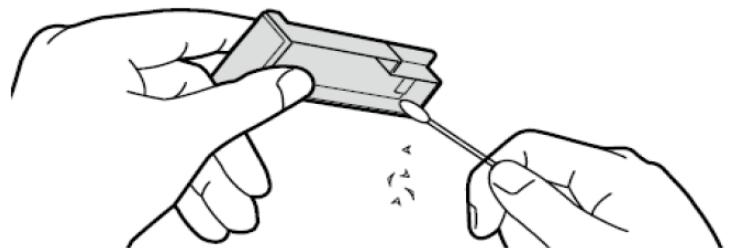
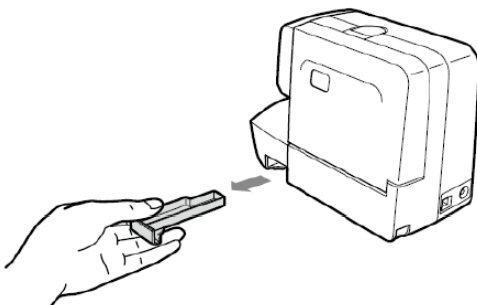
เมื่อหัวพิมพ์สกปรก อาจเป็นสาเหตุทำให้ตัวหนังสือที่พิมพ์ออกมาจางหรือพิมพ์ไม่ติด ในการทำความสะอาดใช้ก้านสำลีชุบกับแอลกอฮอล์แล้วทำความสะอาดบริเวณ Print Head ตามรูป



#### Trimmer Box

เป็นกล่องที่รองรับเศษจากการตัด ดังนั้นถ้าใช้ไปนานๆอาจจะเต็มได้

1. ถอดสาย Adapter ออกจากหลังเครื่องเพื่อปิดเครื่อง
2. นำ Trimmer Box ออกมาและทำความสะอาดตามรูป



3. นำกลับไปใส่ที่เดิม



- สอบถามข้อมูลการใช้งานผลิตภัณฑ์และบริการ โทร.0-2685-9899
- เวลาทำการ : วันจันทร์ – ศุกร์ เวลา 8.30 – 17.30 น. ยกเว้นวันหยุดนักขัตฤกษ์
- [www.epson.co.th](http://www.epson.co.th)